

### Overview

Congratulations on your purchase of the Sani-Con system - the cleanest, most sanitary, and convenient way to empty your RV holding tank!

#### Features and Benefits

The Sani-Con macerating waste system provides the following convenient features:

- Provides a sanitary method for discharging liquid waste from your RV by easily and quickly emptying waste-water from your RV's holding tanks, without relying on gravity.
- The macerating system pumps liquid waste from holding tanks and does not rely on gravity. The system has the ability to pump up to 10 GPM. Results may vary depending on the height and distance of the run and tank contents.
- The macerator is designed to process human waste and toilet tissue, making the Sani-Con ideal for black water, as well as gray water, discharges.
- Gray water bypass allows you to empty the gray water tank without turning on the pump (applies to selected models, only).
- All units are factory-tested for proper operation and to ensure that there are no leaks.

**NOTE:** Some water may remain in the system from the factory test.

#### Warnings and Cautions

Read and understand the warnings and cautions listed in this document before you install, operate, or service this unit.

Thetford Corporation accepts no responsibility or liability for damage to equipment, injury, or death that may result from the unit's improper installation, service, or operation.

#### Warning!

- Wear appropriate personal protective equipment when installing and using the Sani-Con system.

#### Caution!

- Do not make any changes to this unit, as this could result in property damage or injury.

### Aperçu

Nous vous félicitons d'avoir fait l'acquisition du système Sani-Con – la façon la plus propre, la plus hygiénique et la plus pratique de vider le réservoir d'eaux usées de votre véhicule récréatif!

#### Caractéristiques et avantages

Le système de macération des eaux usées Sani-Con offre les caractéristiques pratiques suivantes :

- Il fournit une méthode sanitaire de vidanger les déchets liquides de votre VR en vidant facilement et rapidement les réservoirs d'eaux usées de votre VR sans recourir à la gravité.
- Le système de macération pompe les déchets liquides des réservoirs sans utiliser la force de la gravité. Il a la capacité de pomper jusqu'à 38 litres/minute (10 GPM). Le résultat dépend de la hauteur et de la distance à parcourir.
- Le macérateur est conçu pour traiter les déchets humains et le papier hygiénique, ce qui fait que le système Sani-Con est idéal tant pour les eaux noires que les eaux grises.
- La dérivation pour eaux grises vous permet de vidanger le réservoir d'eaux grises sans actionner la pompe (sur certains modèles seulement).
- Le fonctionnement de toutes les unités est vérifié à l'usine pour garantir l'absence de fuites.

**REMARQUE :** De l'eau peut demeurer dans le système à la suite du test à l'usine.

#### Mises en garde et avertissements

Prenez connaissance des avertissements et des mises en garde figurant dans ce document avant d'installer, de faire fonctionner ou d'entretenir cette unité.

Thetford Corporation décline toute responsabilité en matière de dommages à l'équipement, de blessures ou de décès pouvant découler d'une installation, d'un entretien ou d'une utilisation inadéquats!

#### Avertissement!

- Portez l'équipement de protection individuelle approprié lors de l'installation et de l'utilisation du système Sani-Con.

#### Attention!

- N'apportez aucune modification à cette unité; cela pourrait causer des dommages matériels ou des blessures.

### Generalidades

¡Felicitaciones por la compra del sistema Sani-Con: el método más limpio, higiénico y cómodo de vaciar el tanque de retención de su vehículo de recreo!

#### Características y beneficios

El sistema macerador de desechos Sani-Con le brinda las siguientes convenientes características:

- Descarga los desechos líquidos de su vehículo de recreo mediante un método higiénico de vaciado de los tanques de retención del vehículo de manera rápida, fácil y sin depender de la gravedad.
- El sistema macerador bombea los desechos líquidos de los tanques de retención y no depende de la gravedad; tiene la capacidad de bombear hasta 38 litros (10 galones) por minuto (los resultados podrían variar según la altura y la distancia de transporte).
- El macerador está diseñado para procesar desechos humanos y papel higiénico, por lo que el Sani-Con es ideal para desechos de aguas negras y aguas grises.
- Una derivación de aguas grises facilita vaciar el tanque de aguas grises sin tener que encender la bomba (únicamente en ciertos modelos).
- Todas las unidades se someten a prueba en la fábrica para comprobar su funcionamiento adecuado y descartar la existencia de fugas.

**NOTA:** El sistema podría contener agua remanente de las pruebas en fábrica.

#### Advertencias y precauciones

Lea y comprenda las advertencias y precauciones contenidas en este documento antes de instalar esta unidad, hacerla funcionar o darle mantenimiento.

Thetford Corporation no acepta obligación o responsabilidad alguna por daños a equipos, lesiones o la muerte, que pudieran ser causados por la instalación, el servicio o el manejo incorrectos de la unidad.

#### ¡Advertencia!

- Lleve puesto los equipos de protección personal adecuados cuando vaya a instalar y utilizar el sistema Sani-Con.

#### ¡Precaución!

- No modifique de manera alguna esta unidad, pues de hacerlo podría ocasionar daños materiales o lesiones.

## Cautions and Warnings, Con't.

- **Flush only organic human waste and toilet tissue.** Do not flush non-dissolving articles such as feminine hygiene products, paper towels, or moist towelettes, as this will damage the macerator and will **void your warranty.**
- Do not let the pump run dry, as this will damage the macerator.
- Flush all debris from the holding tanks prior to installation.
- To avoid pump failure, if you are using an accessory water hose on the end of the nozzle, make sure that the inner diameter of the hose is 3/4 in. (1.9 cm) or greater.

## Questions?

If you have any questions or need assistance, please contact Customer Service at 1-800-543-1219, available Monday through Friday 8 a.m. to 6 p.m., Eastern Standard Time.

## Sani-Con System Models

The Sani-Con is available in several models and configurations to meet your needs. Your model may differ slightly from the examples shown below.

### Box Mount

The Box Mount system uses a flexible inlet hose connected to the RV. These systems are permanently connected to the RV. Refer to Fig. 1.

### Twist-On

The Twist-On system bayonet mounts directly onto the RV dump valve. These systems can be connected and disconnected as needed. Refer to Fig. 2.

### Tank Buddy

The Tank Buddy is a portable twist-on system that stores in a carrying case. These systems are not permanently connected to the RV and require a 20 AMP, 12 VDC portable power source (not included). Refer to Fig. 3.

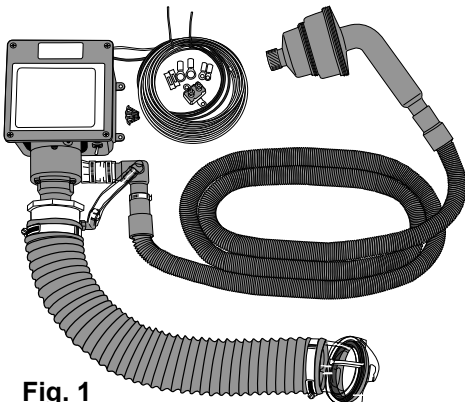


Fig. 1

## Mises en garde et avertissements, suite

- **Ne jetez dans la chasse d'eau que des déchets organiques humains et du papier hygiénique.** Ne jetez pas d'articles insolubles, tels que les produits d'hygiène féminine, les essuie-tout de papier ou les lingettes humides; cela endommagera le macérateur et **annulera la garantie.**
- Ne laissez pas la pompe fonctionner à sec, ce qui endommagera le macérateur.
- Éliminez tous les débris des réservoirs d'eaux usées avant l'installation.
- Pour éviter toute panne de la pompe, si vous utilisez un tuyau d'arrosage accessoire à l'extrémité de l'embout, assurez-vous que son diamètre intérieur est de 1,9 cm (3/4 po) ou plus.

## Des questions?

Pour toute question ou assistance, veuillez contacter le Service à la clientèle au 1-800-543-1219, du lundi au vendredi, de 8 h à 18 h, HNE.

## Modèles de système Sani-Con

Le système Sani-Con est offert en différents modèles et configurations afin de répondre à vos besoins. Votre modèle peut être légèrement différent des exemples ci-dessous.

### À boîtier

Le système à boîtier utilise un tuyau d'arrivée flexible connecté au VR. Ces systèmes sont raccordés en permanence au VR. Voir la fig. 1.

### À raccord rotatif

La baïonnette du système à raccord rotatif se monte directement au robinet de purge du VR. Ces systèmes peuvent être branchés et débranchés, s'il y a lieu. Voir la fig. 2.

### À réservoir portatif

Ce système comporte un réservoir portatif à raccord rotatif qui se range dans une malle de transport. Ces systèmes ne sont pas raccordés en permanence au VR et exigent une source d'alimentation portable de 20 A, 12 V c.c. (non incluse). Voir la fig. 3.

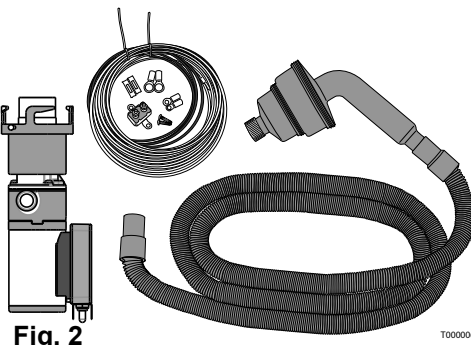


Fig. 2

## Advertencias y precauciones, cont.

- **Descargue únicamente desechos humanos orgánicos y papel higiénico.** No descargue artículos que no se disuelvan, tales como productos de higiene femenina, toallas de papel o toallitas prehumedecidas, ya que dañarán el macerador y **se anulará la garantía.**
- No permita que la bomba funcione en seco, porque se dañará el macerador.
- Descargue todos los residuos de los tanques de retención antes de la instalación.
- Para evitar desperfectos de la bomba, si se va a utilizar una manguera auxiliar de agua en el extremo de la boquilla, compruebe que el diámetro interno de la manguera no sea menor de 1,9 cm (3/4 pulg.).

## ¿Preguntas?

Si tiene preguntas o necesita ayuda, comuníquese con el Departamento de Servicio al Cliente llamando al teléfono 1-800-543-1219 de lunes a viernes de 8 a. m. a 6 p. m. (hora del Este de Estados Unidos).

## Modelos del sistema Sani-Con

El sistema Sani-Con está disponible en varios modelos y configuraciones para satisfacer sus necesidades. El modelo que usted adquiera podría ser ligeramente diferente de los ejemplos mostrados a continuación.

### Montaje en caja

El sistema de montaje en caja utiliza una manguera de entrada flexible conectada al vehículo de recreo. Estos sistemas están permanentemente conectados al vehículo de recreo (fig. 1).

### Montaje enroscable

La bayoneta del sistema enroscable se monta directamente sobre la válvula de vaciado del vehículo de recreo. Estos sistemas se pueden conectar y desconectar según sea necesario (fig. 2).

### Tanque auxiliar

El tanque auxiliar es un sistema enroscable portátil que se guarda en un estuche. Estos sistemas no están permanentemente conectados al vehículo de recreo y requieren una fuente de alimentación portátil de 20 A, 12 V CC (no se suministra con el sistema) (fig. 3).

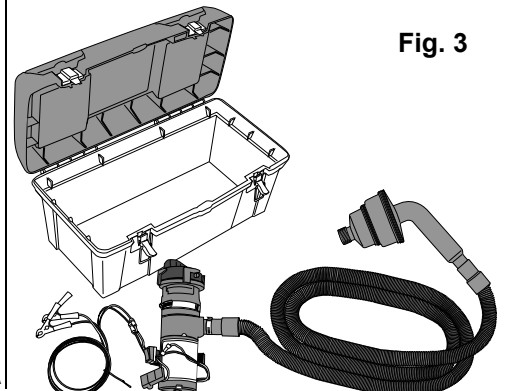


Fig. 3

# Installation/Installation/Instalación

## Tools

You may need the following tools to install the Sani-Con system:

- Wire strippers
- Wire crimper
- Screw driver - Phillips or flat head
- 3/8 in. wrench or deep well socket
- 5/16 in. nut driver
- Hand drill
- 1/4 in. drill bit

## General Guidelines

- Make sure that there will be sufficient clearance under the RV once the Sani-Con system is installed (if applicable).
- Make sure that your access door will close once the Sani-Con system is installed (if applicable).
- Most Sani-Con systems have a built in power control switch. However, some systems allow the user to install a remote power control switch. If installing a remote power switch make sure it is easily accessible.
- All systems rely on gravity to move the liquid waste to the pump; therefore, make sure that the pump inlet is mounted *below* the RV dump valve.

## Outils

Vous aurez besoin des outils suivants pour l'installation du système Sani-Con :

- Pincettes à dénuder
- Pincettes à sertir
- Tournevis – cruciforme ou plat
- Clé ou douille longue de 3/8 pouce
- Serre-écrou de 5/16 pouce
- Perceuse électrique
- Mèche de 1/4 pouce

## Directives générales

- Assurez-vous qu'il y aura suffisamment d'espace sous le VR une fois le système Sani-Con installé (le cas échéant).
- Assurez-vous que le panneau d'accès pourra fermer une fois le système Sani-Con installé (le cas échéant).
- La plupart des systèmes Sani-Con ont un interrupteur intégré. Toutefois, certains systèmes permettent à l'utilisateur d'installer un interrupteur à distance. Si vous installez un interrupteur à distance, assurez-vous qu'il est facilement accessible.
- Pour tous les systèmes, les déchets liquides descendent par gravité jusqu'à la pompe. Par conséquent, veillez à ce que l'entrée de la pompe soit située en dessous du robinet de purge du VR.

## Herramientas

Para instalar el sistema Sani-Con, es posible que requieran las siguientes herramientas:

- Pelacables
- Pinza para prensar cables
- Destornillador (Phillips o de punta plana)
- Llave o llave de cubo largo de 3/8 pulg.
- Llave para tuercas de 5/16 pulg.
- Taladro de mano
- Broca de 1/4 pulg.

## Pautas generales

- Compruebe que quede espacio suficiente debajo del vehículo de recreo una vez que esté instalado el sistema Sani-Con (si corresponde).
- Compruebe que la puerta de acceso podrá cerrar una vez que esté instalado el sistema Sani-Con (si corresponde).
- La mayoría de los sistemas Sani-Con tienen un interruptor de control eléctrico integrado. No obstante, algunos sistemas permiten que el usuario instale un interruptor de control remoto. Si instala un interruptor de control remoto, asegúrese de que quede fácilmente accesible.
- Todos los sistemas dependen de la gravedad para desplazar los desechos líquidos hasta la bomba; por tal motivo, compruebe que la entrada de la bomba esté montada por *debajo* de la válvula de vaciado del vehículo de recreo.

## Installing Box-Mount Models

1. Flush all debris from the holding tanks.
2. Position the pump housing or "box" on the compartment floor or wall. When positioning the pump make sure;
  - it is lower than the dump valve
  - the inlet hose reaches the dump valve
  - the power switch is accessible
  - the macerator shaft service port is accessible

**Caution:** Avoid kinks, traps, or excessive distance in the inlet hose. Trim the hose, if necessary. Do not overtighten the hose clamp when adjusting the hose length, as this may damage the hose. Refer to Fig. 4.

3. Fasten the box to the mounting surface using the self-tapping screws (provided).
4. Connect the bayonet adapter to the RV's dump valve.

**Note:** Two gaskets are included with each bayonet adapter. Due to different RV connections, one or both gaskets may be needed to ensure proper sealing.

**Note:** To complete installation refer to Electrical Guidelines below.

## Installing Twist-On Models

1. Flush all debris from the holding tanks.
2. Make sure that the installed unit will not interfere with the operation of the gray and black water RV dump valve handles.
3. If you are installing the unit outboard of the RV, make sure that the pump does not extend beyond the side wall of the coach.
4. Connect the bayonet adapter to the RV's drain outlet. Make sure that the motor slopes down from the outlet valve.

## Installation des modèles à boîtier

1. Éliminez tous les débris des réservoirs d'eaux usées.
2. Positionnez le boîtier de la pompe sur le plancher ou le mur du compartiment. En positionnant la pompe, assurez-vous que :
  - elle est plus basse que le robinet de purge
  - le tuyau d'entrée peut atteindre le robinet de purge
  - l'interrupteur est accessible
  - la fenêtre d'accès à la tige du macérateur est accessible

**Attention :** Évitez les coudes brusques, les creux ou toute longueur excessive du tuyau d'arrivée. Raccourcissez le tuyau, si nécessaire. Ne serrez pas exagérément le collier de tuyau au moment de corriger sa longueur, au risque de l'endommager. Voir la fig. 4.

3. Fixez le boîtier à la surface de montage à l'aide des vis autotaraudeuses (fournies).
4. Raccordez l'adaptateur à baïonnette au robinet de purge du VR.

**Remarque :** Chaque adaptateur à baïonnette comprend deux joints d'étanchéité. En raison des différents raccords des VR, l'un ou l'autre de ces joints pourra être utile pour assurer l'étanchéité.

**Remarque :** Pour terminer l'installation, consultez les Directives relatives aux connexions électriques

## Installation des modèles à raccord rotatif

1. Éliminez tous les débris des réservoirs d'eaux usées.
2. Assurez-vous qu'une fois installée, l'unité ne nuira pas au mouvement des manettes des robinets de purge des eaux grises et des eaux noires du VR.
3. Si vous installez l'unité à l'extérieur du VR, assurez-vous que la pompe ne dépasse pas la paroi extérieure du véhicule.
4. Raccordez l'adaptateur à baïonnette à la sortie du robinet de purge du VR. Assurez-vous que le moteur s'incline vers le bas depuis la sortie du robinet.

## Instalación de modelos de montaje en caja

1. Descargue todos los residuos de los tanques de retención.
2. Coloque la carcasa o "caja" de la bomba en el piso o pared del compartimiento. Cuando coloque la bomba, asegúrese de que:
  - esté más baja que la válvula de vaciado.
  - la manguera de entrada llegue a la válvula de vaciado.
  - el interruptor eléctrico esté accesible.
  - el puerto de servicio del eje del macerador esté accesible.

**Precaución:** Evite los acodamientos, los colectores o una manguera de entrada de longitud excesiva. De ser necesario, recorte la manguera. Al ajustar la longitud de la manguera, no apriete demasiado la abrazadera porque podría dañar la manguera (fig. 4).

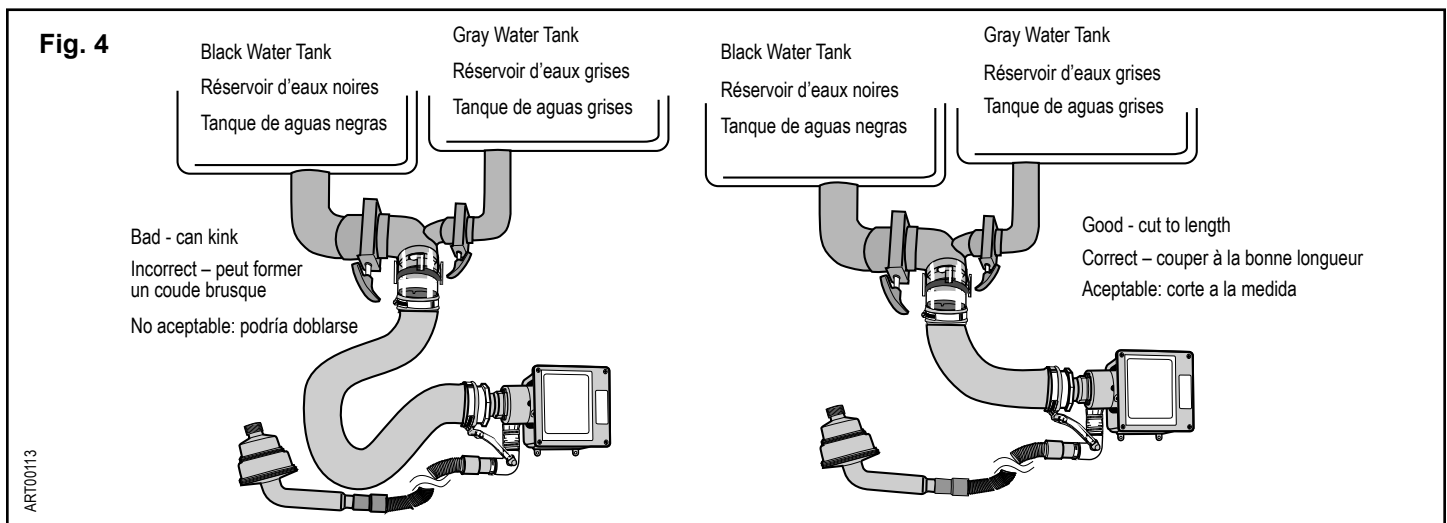
3. Sujete la caja a la superficie de montaje con los tornillos autorroscantes (suministrados).
4. Conecte el adaptador de la bayoneta a la válvula de vaciado del vehículo de recreo.

**Nota:** Con cada adaptador de bayoneta se incluyen dos juntas. Debido a las conexiones diferentes de los vehículos de recreo, se podrían necesitar una o ambas juntas para garantizar el sellado adecuado.

**Nota:** Para completar la instalación, consulte las pautas eléctricas que encontrará más adelante.

## Instalación de los modelos enroscables

1. Descargue todos los residuos de los tanques de retención.
2. Asegúrese de que la unidad instalada no vaya a estorbar el funcionamiento de las manijas de la válvula de vaciado de aguas negras y grises del vehículo de recreo.
3. Si va a instalar la unidad en el exterior del vehículo de recreo, asegúrese de que la bomba no sobresalga de la pared lateral del vehículo.
4. Conecte el adaptador de la bayoneta a la salida de drenado del vehículo de recreo. Asegúrese de que el motor termine en una posición descendente respecto a la válvula de salida.





**Caution:** If the pump is mounted externally it must be shielded from road debris and rainwater. Failure to protect the pump will void warranty.

**Note:** If permanently installing the Twist-On Sani-Con system, use a 4 in. (10.2 cm) hose clamp to reinforce the bayonet adapter. Also use a flexible metal strap to support the weight of the macerator.

**Note:** To complete installation refer to Electrical Guidelines below.

## Mounting a Tank Buddy

1. Remove the bayonet cap.
2. Connect the bayonet adapter to the RV's drain outlet. Make sure that the motor slopes down from the drain outlet valve.
3. Make sure that the Sani-Con system's power switch is in the Off position.
4. Using a 20 AMP, 12 VDC power source:
  - a. Connect the black alligator clip to the black negative post on the power source.
  - b. Connect the red alligator clip to the red positive post on the power source.

## Electrical Guidelines



### Warning!

- Thetford Corporation recommends that a qualified technician install this unit per all applicable codes and regulations. Improper installation can result in equipment damage, personal injury, or death.
- Follow all applicable RVIA / NFPA / NEC codes during the installation and when using this product.

The following electrical guidelines apply to all Sani-Con systems:

- All Sani-Con models require a 20 AMP, 12 VDC dedicated power source.
- All hardwired systems must have a 20 AMP fuse or breaker installed within 18 in. (45.7 cm) of the power source.
- You must use 10-gauge wire if the length of the wire between the Sani-Con system and the power source exceeds 20 ft. (6.1 m). If less than 20 ft. (6.1 m), use 12-gauge wire.
- Protect the wires with a sheath (not provided) to prevent the wire from getting snagged or cut during installation and use.



**Attention :** Si la pompe est montée à l'extérieur, elle doit être protégée des débris de la route ainsi que de la pluie. Négliger de protéger la pompe annule la garantie.

**Remarque :** Si vous installez en permanence le système Sani-Con à raccord rotatif, utilisez un collier à tuyau de 10,2 cm (4 po) pour renforcer l'adaptateur à baïonnette. Utilisez également une bande métallique flexible pour soutenir le poids du macérateur.

**Remarque :** Pour terminer l'installation, consultez les Directives relatives aux connexions électriques.

## Montage d'un réservoir portatif

1. Retirez le bouchon à baïonnette.
2. Raccordez l'adaptateur à baïonnette à la sortie du robinet de purge du VR. Assurez-vous que le moteur s'incline vers le bas depuis la sortie du robinet de purge.
3. Assurez-vous que l'interrupteur d'alimentation du système Sani-Con est sur Arrêt (Off).
4. À l'aide d'une source d'alimentation de 20 A, 12 V c.c. :
  - a. Installez la pince crocodile noire sur la borne négative noire de la source d'alimentation.
  - b. Installez la pince crocodile rouge sur la borne positive rouge de la source d'alimentation.

## Directives relatives aux connexions électriques



### Avertissement!

- Thetford Corporation recommande qu'un technicien qualifié installe cet appareil conformément aux codes et à la réglementation en vigueur. Une installation inadéquate peut engendrer des dommages matériels, des blessures personnelles ou la mort.
- Respectez tous les codes RVIA / NFPA / NEC applicables lors de l'installation et de l'utilisation de ce produit.

Les directives suivantes s'appliquent à tous les systèmes Sani-Con :

- Tous les modèles Sani-Con exigent une source d'alimentation dédiée de 20 A, 12 V c.c.
- Tous les systèmes à câblage permanent doivent comporter un fusible ou un disjoncteur de 20 A installé à moins de 45,7 cm (18 po) de la source électrique.
- Vous devez utiliser du fil de calibre 10 si sa longueur entre le Sani-Con et la source d'alimentation dépasse 6,1 m (20 pi). Si sa longueur est inférieure à 6,1 m (20 pi), utilisez du fil de calibre 12.
- Protégez les fils dans une gaine (non fournie) pour éviter qu'ils ne soient coincés ou accrochés pendant l'installation et l'utilisation.



**Precaución:** Si la bomba se monta externamente debe protegerse de los residuos del camino y del agua de lluvia. Si no se protege la bomba, se anulará la garantía.

**Nota:** Si va a hacer una instalación permanente al sistema enroscable Sani-Con, utilice una abrazadera de manguera de 10,2 cm (4 pulg.) para reforzar el adaptador de bayoneta. Asimismo, soporte el peso del macerador con una correa metálica flexible.

**Nota:** Para completar la instalación, consulte las pautas eléctricas que encontrará más adelante.

## Montaje de un tanque auxiliar

1. Quite la tapa de la bayoneta.
2. Conecte el adaptador de la bayoneta a la salida de drenado del vehículo de recreo. Asegúrese de que el motor termine en una posición descendente respecto a la válvula de salida de drenado.
3. Compruebe que el interruptor del sistema Sani-Con esté en la posición apagada (Off).
4. Utilizando una fuente de alimentación de 20 A, 12 V CC:
  - a. Conecte la pinza cocodrilo negra al borne negativo negro de la fuente de alimentación.
  - b. Conecte la pinza cocodrilo roja al borne positivo rojo de la fuente de alimentación.

## Pautas eléctricas



### ¡Advertencia!

- Thetford Corporation recomienda que un técnico calificado instale esta unidad de conformidad con todos los códigos y reglamentos correspondientes. Una instalación incorrecta podría ocasionar daños al equipo, lesiones o la muerte.
- Durante la instalación y el uso de este producto, cumpla con todos los códigos RVIA / NFPA / NEC aplicables.

Las siguientes pautas eléctricas se aplican a todos los sistemas Sani-Con:

- Todos los modelos Sani-Con requieren una fuente de alimentación dedicada de 20 A, 12 V CC.
- Todos los sistemas alámbricos deben tener un disyuntor o fusible de 20 A instalado a una distancia no mayor de 45,7 cm (18 pulg.) de la fuente de alimentación.
- Si el cable entre el sistema Sani-Con y la fuente de alimentación tiene más de 6,1 m (20 pies) de largo, deberá utilizarse un cable de calibre 10; para longitudes menores de 6,1 m (20 pies), el cable debe ser de calibre 12.
- Proteja los cables con una funda (no suministrada) para impedir que se enganchen o se corten durante la instalación y el uso.

## For Permanent Electrical Connection

Refer to Fig. 5.

1. Make sure that the Sani-Con's power switch is turned to the Off position.
2. Disconnect the red (positive) cable to the RV's battery.
3. Locate the power source where the electrical connection will be made.
4. Using two screws (not provided), mount a circuit breaker within 18 in. (45.7 cm) of the power source.
5. Route the red wire from the Sani-Con system to the circuit breaker.  
**NOTE:** Excess wire can be cut to length.
6. Cut a length of red wire, 18 in. (45.7 cm) or less, that will run from the breaker to the power source, and set it aside for later use.
7. Crimp the smaller ring terminal to the red wire that runs from the Sani-Con system and attach it to the breaker terminal labeled "AUX."
8. Route the black (negative) wire to the battery's negative terminal, or to a ground lug on the RV, or to an OEM-provided chassis ground.
9. Crimp the larger ring terminal to the black wire and attach it to the appropriate ground.
10. Using the red wire that you cut in Step 6 of this procedure, crimp the small ring terminal on one end and the large ring terminal on the opposite end.
11. Attach the small terminal ring end to the circuit breaker terminal labeled "BAT."
12. Attach the large terminal ring end to the positive terminal on the battery or other main power source.
13. Protect the wires that are routed from the Sani-Con system to the main power source with a sheath (not provided).
14. Reconnect the red cable that you disconnected in Step 2 of this procedure to the RV's battery.

## Pour une connexion électrique permanente

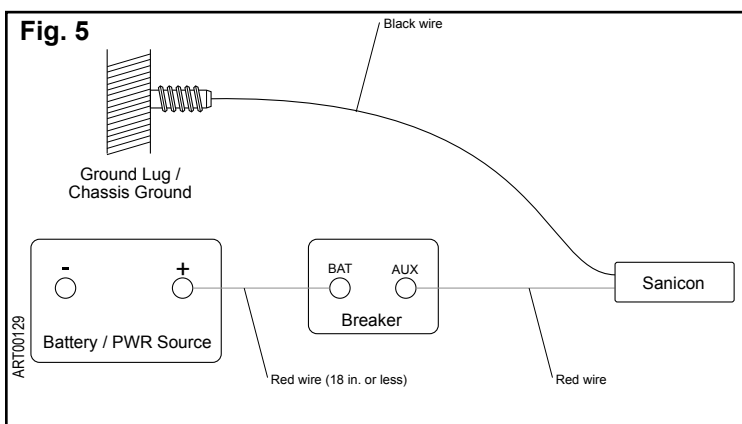
Voir la fig. 5.

1. Assurez-vous que l'interrupteur d'alimentation du système Sani-Con est sur Arrêt.
2. Débranchez le câble rouge (positif) de la batterie du VR.
3. Localisez la source d'alimentation à laquelle la connexion électrique sera faite.
4. À l'aide de deux vis (non fournies), fixez le disjoncteur à moins de 45,7 cm (18 po) de la source d'alimentation.
5. Acheminez le fil rouge du système Sani-Con au disjoncteur.  
**REMARQUE :** L'excédent de fil peut être coupé à la bonne longueur.
6. Coupez une longueur de fil rouge de 45,7 cm (18 po) ou moins, à placer entre le disjoncteur et la source électrique, et mettez-la de côté pour usage ultérieur.
7. Sertissez la cosse ronde la plus petite sur le fil rouge qui va du système Sani-Con au disjoncteur et fixez-la à la borne marquée « AUX ».
8. Acheminez le fil noir (négatif) jusqu'à la borne négative de la batterie ou à une prise de masse du VR, ou encore à un raccord de masse au châssis fourni par le fabricant du véhicule.
9. Sertissez la cosse ronde la plus grande sur le fil noir et fixez-la à la borne de masse appropriée.
10. À l'aide du fil rouge coupé à l'étape 6, sertissez une petite cosse ronde à une extrémité et une grande cosse ronde à l'autre extrémité.
11. Fixez la petite cosse ronde à la borne du disjoncteur marquée « BAT ».
12. Fixez la grande cosse ronde à la borne positive de la batterie ou de la source électrique principale.
13. Protégez les fils situés entre le système Sani-Con et la source électrique principale dans une gaine (non fournie).
14. Rebranchez le câble rouge déconnecté à l'étape 2 à la batterie du VR.

## Para una conexión eléctrica permanente

Consulte la fig. 5.

1. Compruebe que el interruptor del Sani-Con esté en la posición apagada.
2. Desconecte el cable rojo (positivo) de la batería del vehículo de recreo.
3. Ubique el punto de la fuente de alimentación donde se hará la conexión eléctrica.
4. Usando dos tornillos (no suministrados), monte un disyuntor a una distancia no mayor de 45,7 cm (18 pulg.) de la fuente de alimentación.
5. Tienda el cable rojo desde el sistema Sani-Con hasta el disyuntor eléctrico.  
**NOTA:** Se puede cortar el exceso de cable.
6. Corte un tramo de cable de 45,7 cm (18 pulg.) o menos, que se tenderá entre el disyuntor y la fuente de alimentación; póngalo aparte para utilizarlo más adelante.
7. Engarce el terminal de anillo pequeño al cable rojo que sale del sistema Sani-Con y conéctelo al terminal del disyuntor que tiene la etiqueta "AUX".
8. Tienda el cable negro (negativo) al terminal negativo de la batería o a una zapata de tierra del vehículo de recreo o a una tierra de chasis suministrada por el fabricante del equipo original.
9. Engarce el terminal de anillo mayor al cable negro y conéctelo a la tierra apropiada.
10. Utilizando el cable rojo que se cortó en el paso 6 de este procedimiento, engarce el terminal de anillo pequeño en un extremo y el terminal de anillo grande en el extremo opuesto.
11. Conecte el extremo del anillo del terminal pequeño al terminal del disyuntor rotulado "BAT".
12. Conecte el extremo grande al terminal positivo de la batería o a otra fuente de alimentación principal.
13. Proteja con una funda (no suministrada) los cables que están tendidos desde el sistema Sani-Con a la fuente de alimentación principal.
14. Vuelva a conectar el cable rojo (que desconectó en el paso 2 de este procedimiento) a la batería del vehículo de recreo.



# Operation/Fonctionnement/Funcionamiento

## To Empty the Tanks

1. Make sure that the black and gray water RV dump valves are closed.
2. Point the nozzle upward and remove the nozzle cap.
3. Insert the nozzle into the sewer connection and give it a half-turn to lock the nozzle into the connection.

**NOTE:** The nozzle has a 4 in. (10.2 cm) and a 3 in. (7.6 cm) threaded section that adapts to 4 in. (10.2 cm) and 3 in. (7.6 cm) threaded sewer pipes.

**NOTE:** If the sewer pipe is non-threaded, use the tapered press-fit section on the nozzle to connect to the sewer.

4. Proceed to *Empty the Black Water Tank*, or *Empty the Gray Water Tank*, below.



**Important:** Before opening the black water dump valve, open the gray water dump valve and run the pump for a few seconds to confirm that the system is operating correctly. If there is a problem with the connection or if the system is not functioning correctly, you might need to remove the pump and motor from the sewer pipe, which is much cleaner to do when running gray water. **Shut the gray water dump valve and turn the pump switch to the Off position once you have determined that there are no problems.**

### To Empty the Black Water Tank:

1. Open the black water dump valve.
2. Turn the pump switch to the On position.
3. Monitor the tank as it empties. The pump will run at a louder pitch when the tank is empty. **Turn the pump switch to the Off position when the tank is empty.**
4. Close the black water dump valve.

### To Empty the Gray Water Tank:

1. Open the gray water dump valve.
2. Turn the pump switch to the On position.
3. Monitor the tank as it empties. The pump will run at a louder pitch when the tank is empty. **Turn the pump switch to the Off position when the tank is empty.**
4. Close the gray water dump valve.



**Caution!** Do not run the pump dry, as this will damage the pump/motor and void the warranty.

## Pour vider les réservoirs

1. Assurez-vous que les robinets de purge des eaux grises et des eaux noires du VR sont fermés.
2. Pointez l'embout vers le haut et enlevez son capuchon.
3. Insérez l'embout dans le raccord de purge et faites-le pivoter d'un demi-tour pour le verrouiller dans le raccord.

**REMARQUE :** L'embout à une section fileté de 10,2 cm (4 po) et de 7,6 cm (3 po) qui s'adapte aux tuyaux de drain filetés de 10,2 cm (4 po) et de 7,6 cm (3 po).

**REMARQUE :** Si le tuyau de drain n'est pas fileté, utilisez la section conique à pression sur l'embout pour le raccorder à l'égoût.

4. Passez aux sections *Pour vider le réservoir d'eaux noires* ou *Pour vider le réservoir d'eaux grises*, ci-dessous.



**Important :** Avant d'ouvrir le robinet de purge du réservoir d'eaux noires, ouvrez le robinet de purge du réservoir d'eaux grises et actionnez la pompe pendant quelques secondes pour confirmer que le système fonctionne correctement. S'il y a un problème de raccord ou si le système ne fonctionne pas correctement, vous devez peut-être retirer la pompe et le moteur du tuyau de drain, une tâche plus propre à effectuer lorsque seules les eaux grises ont circulé. **Fermez le robinet de purge des eaux grises et placez l'interrupteur de la pompe sur Arrêt dès que vous avez déterminé l'absence de tout problème.**

### Pour vider le réservoir d'eaux noires :

1. Ouvrez le robinet de purge des eaux noires.
2. Placez l'interrupteur de la pompe sur Marche (On).
3. Surveillez le réservoir pendant qu'il se vide. La pompe produira un son plus fort une fois le réservoir vide. **Placez l'interrupteur de la pompe sur Arrêt dès que le réservoir est vide.**
4. Fermez le robinet de purge des eaux noires.

### Pour vider le réservoir d'eaux grises :

1. Ouvrez le robinet de purge des eaux grises.
2. Placez l'interrupteur de la pompe sur Marche.
3. Surveillez le réservoir pendant qu'il se vide. La pompe produira un son plus fort une fois le réservoir vide. **Placez l'interrupteur de la pompe sur Arrêt dès que le réservoir est vide.**
4. Fermez le robinet de purge des eaux grises.



**Attention** Ne faites pas fonctionner la pompe à sec; cela endommagera le moteur et annulera la garantie.

## Para vaciar los tanques

1. Compruebe que las válvulas de vaciado de aguas negras y grises del vehículo de recreo estén cerradas.
2. Apunte la boquilla hacia arriba y quite la tapa de la boquilla.
3. Inserte la boquilla en la conexión de aguas residuales y gírela media vuelta para que quede fija en la conexión.

**NOTA:** La boquilla tiene una sección roscada de 10,2 cm (4 pulg.) y de 7,6 cm (3 pulg.) que se adapta a tubos roscados de aguas residuales de 10,2 cm (4 pulg.) y 7,6 cm (3 pulg.).

**NOTA:** Si el tubo de aguas residuales no tiene rosca, haga la conexión al alcantarillado con la sección cónica de encaje a presión de la boquilla.

4. A continuación, *realice el procedimiento para vaciar el tanque de aguas negras o el de aguas grises* (vea las instrucciones más abajo).



**Importante:** Antes de abrir la válvula de vaciado de aguas negras, abra la válvula de vaciado de aguas grises y haga funcionar la bomba durante unos cuantos segundos para confirmar que el sistema esté funcionando bien. Si hubiera algún problema con la conexión o si el sistema no funciona correctamente, quizás sea necesario desconectar la bomba y el motor del tubo de aguas residuales (la operación es más limpia durante el paso de aguas grises). **Una vez que se compruebe que no hay problemas, cierre la válvula de vaciado de aguas grises y ponga el interruptor de la bomba en la posición de apagado.**

### Para vaciar el tanque de aguas negras:

1. Abra la válvula de vaciado de aguas negras.
2. Ponga el interruptor de la bomba en la posición de encendido (On).
3. Vigile el tanque durante el vaciado. La bomba funcionará emitiendo un tono más intenso cuando el tanque esté vacío. **Ponga el interruptor de la bomba en la posición de apagado cuando el tanque esté vacío.**
4. Cierre la válvula de vaciado de aguas negras.

### Para vaciar el tanque de aguas grises:

1. Abra la válvula de vaciado de aguas grises.
2. Ponga el interruptor de la bomba en la posición de encendido.
3. Vigile el tanque durante el vaciado. La bomba funcionará emitiendo un tono más intenso cuando el tanque esté vacío. **Ponga el interruptor de la bomba en la posición de apagado cuando el tanque esté vacío.**
4. Cierre la válvula de vaciado de aguas grises.



**Precaución** No haga funcionar la bomba en seco, porque se dañará el motor y se anulará la garantía.

## Using the Gray Water Bypass



**Caution:** To avoid the risk of the pump running dry, do NOT turn the pump on to use the gray water bypass, as the gray water bypass relies on gravity.

1. Make sure that the black and gray water RV dump valves are closed.
2. Point the nozzle upward and remove the nozzle cap.
3. Insert the nozzle into the sewer connection and give it a half-turn to lock the nozzle into the connection.

**NOTE:** The nozzle has a 4 in. (10.2 cm) and a 3 in. (7.6 cm) threaded section that adapts to 4 in. (10.2 cm) and 3 in. (7.6 cm) threaded sewer pipes.

**NOTE:** If the sewer pipe is non-threaded, use the tapered press-fit section on the nozzle to connect to the sewer.

4. Open the gray water valve to let the gray water drain into the sewer.

## Helpful Hints

- Allow some gray water to remain in the tank and use this to rinse the hose after evacuating the black water.
- If you wish to extend the evacuation hose, connect a 3/4 in (1.9 cm) garden hose to the end of the nozzle. Do not extend the hose beyond 150 ft. (45.72 m).
- Additional hoses can be purchased from Thetford and used to extend the length of the evacuation hose. Connect the hoses using a 1 in. (2.5 cm) barb.
- Before storing the hose, make sure that all liquid has drained from the hose.

## Winterizing the Sani-Con Unit

1. Empty the black water tank.
2. Pour RV antifreeze into the empty black water tank.
3. Run the pump until the antifreeze begins to discharge.
4. Turn the pump switch to the Off position.

## Maintenance

If the unit has been stored or unused for an extended period of time, you should manually turn the shaft to loosen the impeller prior to turning on the pump power.

To loosen the impeller, do the following:

1. Make sure that the pump switch is in the Off position.

## Utilisation de la dérivation des eaux grises



**Attention :** Pour éviter tout risque que la pompe tourne à sec, n'actionnez PAS la pompe pour utiliser la dérivation des eaux grises, car celle-ci fonctionne par gravité.

1. Assurez-vous que les robinets de purge des eaux grises et des eaux noires du VR sont fermés.
2. Pointez l'embout vers le haut et enlevez son capuchon.
3. Insérez l'embout dans le raccord de purge et faites-le pivoter d'un demi-tour pour le verrouiller dans le raccord.

**REMARQUE :** L'embout à une section fileté de 10,2 cm (4 po) et de 7,6 cm (3 po) qui s'adapte aux tuyaux de drain filetés de 10,2 cm (4 po) et de 7,6 cm (3 po).

**REMARQUE :** Si le tuyau de drain n'est pas fileté, utilisez la section conique à pression sur l'embout pour le raccorder à l'égout.

4. Ouvrez le robinet des eaux grises pour les laisser s'écouler dans l'égout.

## Conseils utiles

- Laissez une partie des eaux grises dans le réservoir afin de rincer le tuyau après avoir évacué les eaux noires.
- Si vous devez rallonger le tuyau d'évacuation, raccordez un tuyau d'arrosage de 1,9 cm (3/4 po) à l'extrémité de l'embout. Ne rallongez pas le tuyau de plus de 45,72 m (150 pi).
- Vous pouvez vous procurer d'autres tuyaux auprès de Thetford et les utiliser pour rallonger le tuyau d'évacuation. Raccordez les tuyaux à l'aide d'un raccord cannelé de 2,5 cm (1 po).
- Avant de ranger le tuyau, prenez soin de laisser s'en écouler tout liquide.

## Hivernisation de l'unité

1. Videz le réservoir d'eaux noires.
2. Versez de l'antigel pour VR dans le réservoir d'eaux noires.
3. Actionnez la pompe jusqu'à ce que de l'antigel commence à être évacué.
4. Placez l'interrupteur de la pompe sur Arrêt.

## Entretien

Si l'unité est restée rangée ou inutilisée pendant longtemps, vous devez tourner l'arbre à la main pour dégager la turbine avant de mettre la pompe en marche.

Pour dégager la turbine, faites comme suit :

1. Assurez-vous que l'interrupteur de la pompe est sur Arrêt.

## Uso de la derivación de aguas grises



**Precaución:** Para evitar el riesgo de que la bomba funcione en seco, NO encienda la bomba para utilizar la derivación de aguas grises, puesto que ésta funciona con la gravedad.

1. Compruebe que las válvulas de vaciado de aguas negras y grises del vehículo de recreo estén cerradas.
2. Apunte la boquilla hacia arriba y quite la tapa de la boquilla.
3. Inserte la boquilla en la conexión de aguas residuales y gírela media vuelta para que quede sujeta en la conexión.

**NOTA:** La boquilla tiene una sección roscada de 10,2 cm (4 pulg.) y de 7,6 cm (3 pulg.) que se adapta a tubos roscados de aguas residuales de 10,2 cm (4 pulg.) y 7,6 cm (3 pulg.).

**NOTA:** Si el tubo de aguas residuales no tiene rosca, haga la conexión al alcantarillado con la sección cónica de encaje a presión de la boquilla.

4. Abra la válvula de aguas grises para que estas aguas se drenen al alcantarillado.

## Sugerencias útiles

- Deje que en el tanque queden ciertos restos de aguas grises para que enjuague con ellas la manguera después de expulsar las aguas negras.
- Si desea alargar la manguera de evacuación, conecte una manguera de jardín de 1,9 cm (3/4 pulg.) al extremo de la boquilla. No alargue la manguera más allá de 45.72 m (150 pies).
- Se pueden comprar más mangueras de Thetford para alargar la manguera de evacuación. Conecte las mangueras con una espiga para mangueras de 2,5 cm (1 pulg.).
- Antes de guardar la manguera, asegúrese de que todo el líquido se haya drenado.

## Preparación de la unidad para el invierno

1. Vacíe el tanque de aguas negras.
2. Vierta anticongelante para vehículos de recreo en el tanque de aguas negras vacío.
3. Haga funcionar la bomba hasta que el anticongelante comience a descargarse.
4. Ponga el interruptor de la bomba en la posición de apagado.

## Mantenimiento

Si la unidad ha estado guardada o sin usar durante un largo tiempo, se recomienda girar manualmente el eje para aflojar el impulsor antes de encender la bomba.

Para aflojar el impulsor, haga lo siguiente:

1. Compruebe que el interruptor de la bomba esté en la posición de apagado.



## Maintenance, Con't.

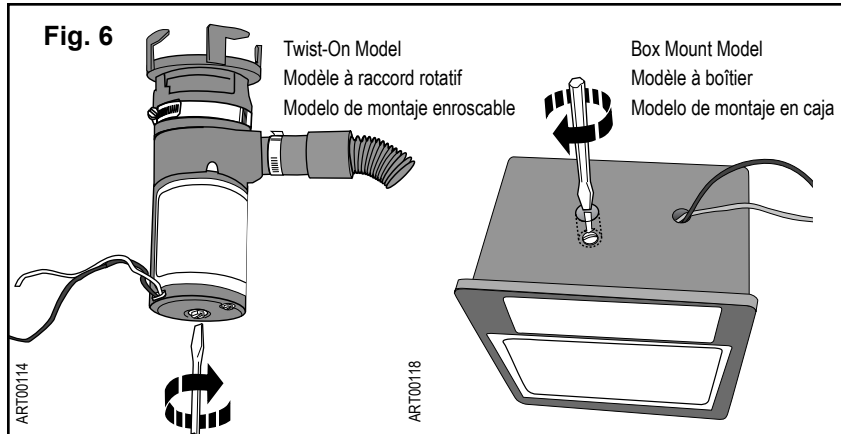
2. Insert a screwdriver into the screwdriver slot located on the bottom of the motor (some models have an access port cover that will need to be removed to access the screwdriver slot). Refer to Fig. 6.
3. Turn the screwdriver clockwise to loosen the impeller.

## Entretien, suite

2. Insérez un tournevis dans l'encoche située sur le dessous de la pompe (certains modèles ont un couvercle à enlever pour y accéder). Voir la fig. 6.
3. Tournez le tournevis pour dégager la turbine.

## Mantenimiento, cont.

2. Inserte un destornillador en la ranura para destornillador situada al fondo de la bomba (algunos modelos tienen una tapa del orificio de acceso, que deberá quitarse para poder acceder al orificio) (fig. 6).
3. Gire el destornillador para aflojar el impulsor.



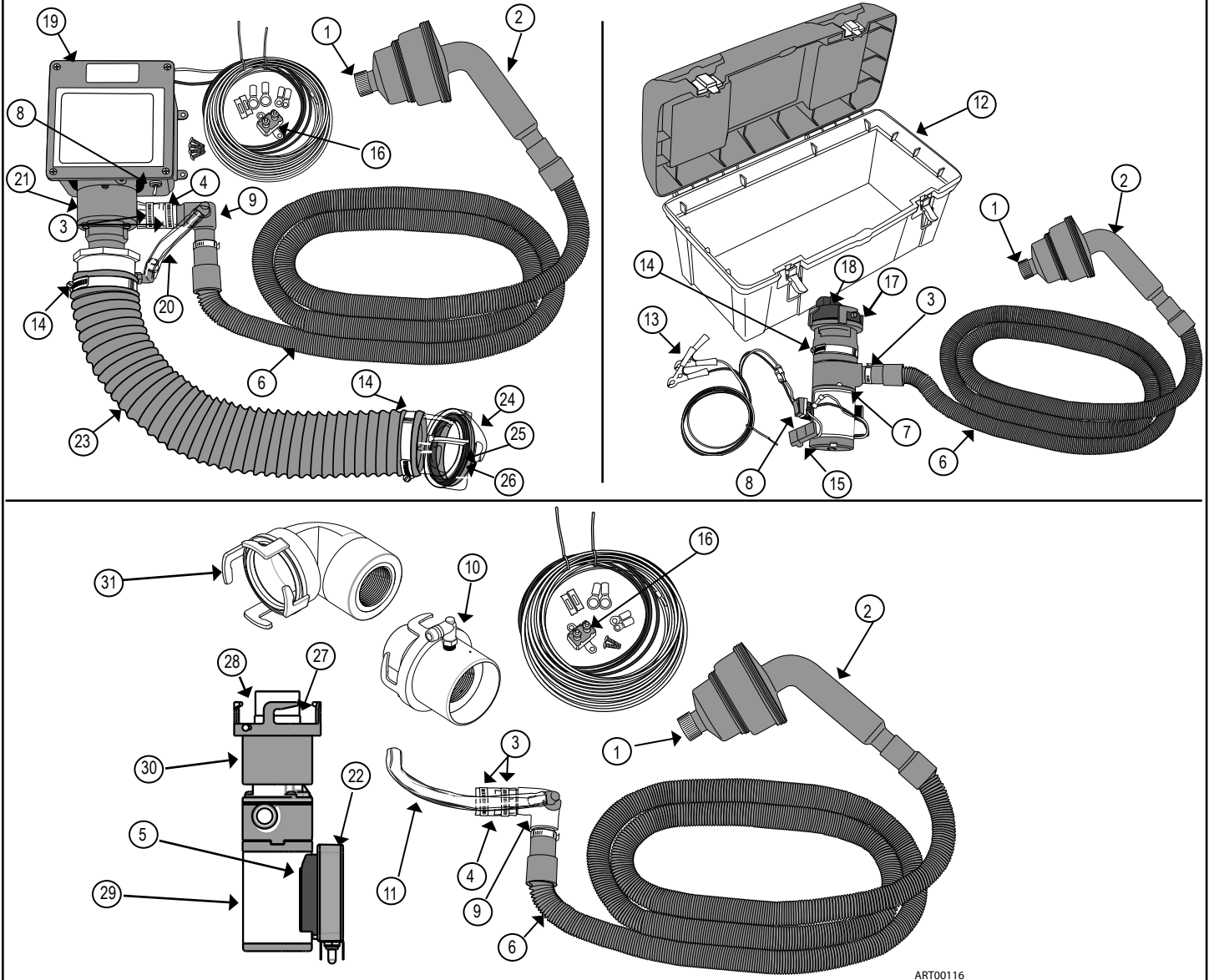
## Troubleshooting and FAQ/Dépannage et FAQ/Resolución de problemas y preguntas frecuentes

| Problem  | Solution   |
|--|--|
| Waste discharge stops or decreases dramatically.                         | Turn the pump switch to the Off position, and check for foreign matter lodged in the inlet hose or pump.<br>Failure to clear a clog could cause damage to the pump, which will void the warranty.  |
| The pump operates, but no liquid is expelled.                            | Check that the RV dump valves are open.<br>Pump may be clogged.<br>Wiring may be connected incorrectly.  |
| The motor will not run.  | Make sure that the: <ul style="list-style-type: none"> <li>■ Pump is turned on.</li> <li>■ RV battery is charged.</li> <li>■ Circuit breaker/fuse is functioning.</li> <li>■ Pump is receiving voltage.</li> </ul>   |
| The shaft does not turn when power is being supplied to the pump.        | Turn the pump switch to the Off position.<br>Insert a flat head screwdriver into the small hole in the bottom of the motor (this is the end of the pump shaft). Refer to Fig. 6.<br>Rotate the screwdriver clockwise 1/4 turn.<br>Turn the pump switch to the On position.   |
| Small leaks occur around the hose connections.                           | Tighten the clamps.  |
| The toggle switch feels limp when activated.                             | Replace the switch.  |
| How do I disassemble the pump to check for an object lodged in the pump? | Instructions for disassembling the pump are available online at <a href="http://www.thetford.com">www.thetford.com</a> or from Customer Service at 1-800-543-1219. You should replace the seals any time the pump is disassembled. Seal kits are not warrantable parts; however, they are available for purchase directly from Customer Service. |
| The barbs on my Twist-On Sani-Con have cracked. How can this be avoided? | Add additional supports to the body of the pump. If the Twist-On Sani-Con system will be permanently installed, use a 4 in. (10.2 cm) worm gear clamp to support the bayonet. Also, use a flexible metal support strap to support the weight of the motor.   |

| <b>Problème</b>   | <b>Solution</b>   |
|---|---|
| Le débit des eaux usées s'arrête ou diminue considérablement.                             | Placez l'interrupteur de la pompe sur Arrêt, et vérifiez si un corps étranger n'est pas logé dans le tuyau d'entrée ou la pompe.<br>Négliger d'enlever l'obstruction risque d'endommager la pompe et annulera la garantie.  |
| La pompe fonctionne, mais aucun liquide n'est chassé.                                     | Vérifiez si les robinets de purge du VR sont ouverts.<br>La pompe peut être bouchée.<br>Le câblage peut être incorrect.   |
| Le moteur ne fonctionne pas.  | Vérifiez que : <ul style="list-style-type: none"> <li>■ La pompe est en marche.</li> <li>■ La batterie du VR est chargée.</li> <li>■ Le disjoncteur ou fusible est fonctionnel.</li> <li>■ La pompe est sous tension.</li> </ul>  |
| L'arbre de la pompe ne tourne pas lorsqu'elle est sous tension.                           | Placez l'interrupteur de la pompe sur Arrêt.<br>Insérez un tournevis plat dans la petite ouverture en dessous du moteur (il s'agit de l'extrémité de l'arbre de la pompe). Voir la fig. 6.<br>Tournez le tournevis d'un quart de tour dans le sens horaire.<br>Placez l'interrupteur de la pompe sur Marche.  |
| De petites fuites apparaissent autour des raccords du tuyau.                              | Serrez les colliers.  |
| L'interrupteur à bascule semble mou lorsqu'on l'actionne.                                 | Remplacez l'interrupteur.   |
| Comment puis-je démonter la pompe pour vérifier si un objet n'est pas logé à l'intérieur? | Des instructions pour le démontage de la pompe sont disponibles en ligne sur <a href="http://www.thetford.com">www.thetford.com</a> ou auprès du Service à la clientèle au 1-800-543-1219. Vous devez remplacer les joints chaque fois que vous démontez la pompe. Les jeux de joints ne sont pas des pièces pouvant être garanties; vous pouvez toutefois vous en procurer directement auprès du Service à la clientèle. |
| Les cannelures du raccord rotatif Sani-Con sont fendues. Comment aurais-je pu l'éviter?   | Ajouter un autre support au corps de la pompe. Si le système à raccord rotatif Sani-Con doit être installé en permanence, utilisez un collier à vis sans fin de 10,2 cm (4 po) pour soutenir la baïonnette. Utilisez également une bande métallique flexible pour soutenir le poids du moteur.  |

| <b>Problema</b>  | <b>Solución</b>   |
|--|---|
| La descarga de desechos se para o disminuye significativamente.                                | Ponga el interruptor de la bomba en la posición de apagado y examine para ver si hay residuos atascados en la manguera de entrada o la bomba.<br>Si no se eliminan las obstrucciones se podría dañar la bomba, y en ese caso se anulará la garantía.  |
| La bomba funciona, pero no sale líquido.   | Compruebe que las válvulas de vaciado del vehículo de recreo estén abiertas.<br>La bomba podría tener una obstrucción.<br>La conexión del cableado podría estar incorrecta.   |
| El motor no funciona.  | Compruebe que: <ul style="list-style-type: none"> <li>■ La bomba esté encendida.</li> <li>■ La batería del vehículo de recreo esté cargada.</li> <li>■ El disyuntor/fusible esté funcionando</li> <li>■ La bomba esté recibiendo voltaje.</li> </ul>  |
| El eje no gira cuando se aplica energía a la bomba.  | Ponga el interruptor de la bomba en la posición de apagado.<br>Inserte un destornillador de punta plana en el agujero pequeño que está al fondo del motor (éste es el extremo del eje de la bomba) (fig. 6).<br>Gire el destornillador ¼ de vuelta a la derecha.<br>Ponga el interruptor de la bomba en la posición de encendido.   |
| Hay pequeñas fugas alrededor de las conexiones de la manguera.                                 | Apriete las abrazaderas.  |
| El interruptor de palanca se siente flojo cuando se activa.                                    | Cambie el interruptor.  |
| ¿Cómo desarmo la bomba para ver si tiene alguna obstrucción?                                   | Las instrucciones para desarmar la bomba están publicadas en el sitio de Internet <a href="http://www.thetford.com">www.thetford.com</a> , o pueden adquirirse llamando al Departamento de Servicio al Cliente al teléfono 1-800-543-1219. Siempre que se desarme la bomba será necesario cambiar las juntas. Los juegos de juntas no están cubiertos por la garantía, pero pueden comprarse directamente al Departamento de Servicio al Cliente. |
| Las espigas de mi Sani-Con (modelo giratorio) se agrietaron. ¿Qué debo hacer para evitar esto? | Añada soportes adicionales al cuerpo de la bomba. Si va a instalar el modelo enroscable del Sani-Con de forma permanente, fije la bayoneta con una abrazadera de tornillo sin fin de 10,2 cm (4 pulg.). Asimismo, aguante el peso del motor con una correa metálica flexible de soporte.  |

## Service Kits/Jeux de pièce/Juegos de servicio



ART00116

### Service Kit Descriptions/Descriptions des jeux de pièce/Descripciones de los juegos de servicio

| No.<br>N°<br>N.º | Description<br>Description<br>Descripción   |
|------------------|---|
| 1                | Nozzle Cap / Capuchon d'embout / Tapa de la boquilla  |
| 2                | Nozzle Assembly with Cap / Embout avec capuchon / Conjunto de boquilla con tapa   |
| 3                | 1-1/2 in. (3.8 cm) Worm Gear Clamp / Collier à vis sans fin de 3,8 cm (1-1/2 po) / Abrazadera de tornillo sin fin, 3,8 cm (1-1/2 pulg.) |
| 4                | Hose - 1 in. x 3 in. (2.5 cm x 7.6 cm) / Tuyau de 2,5 cm x 7,6 cm (1 po x 3 po) / Manguera de 2,5 cm x 7,6 cm (1 pulg. x 3 pulg.)       |
| 5                | Switch Housing Bracket / Bride du boîtier d'interrupteur / Soporte de la carcasa del interruptor  |
| 6b*              | Fixed-Length Hose - 10 ft. (3 m) / Tuyau de longueur fixe de 3 m (10 pi) / Manguera de longitud fija, 3 m (10 pies)                     |
| 6                | Fixed-Length Hose - 21 ft (6.4 m) / Tuyau de longueur fixe 6,4 m (21 pi) / Manguera de longitud fija 6,4 m (21 pies)                    |
| 7                | Macerator Pump, Tank Buddy / Pompe à macération, réservoir portable / Bomba maceradora, tanque auxiliar                                 |
| 8                | Switch / Interrupteur / Interruptor   |
| 9                | Gray Water Bypass Elbow / Coude de dérivation des eaux grises / Codo de derivación de aguas grises                                      |

\*Not Shown / Non illustré / No se ilustra

| <b>No.<br/>N°<br/>N.º</b> | <b>Description<br/>Description<br/>Descripción</b>  |
|---------------------------|---|
| 10                        | Bayonet Adapter, Threaded, Straight with Gray Water Bypass / Adaptateur à baïonnette, fileté, droit avec dérivation des eaux grises / Adaptador de bayoneta roscado recto con derivación de aguas grises                                  |
| 11                        | Gray Water Bypass Hose - 9 in. (22.9 cm) / Tuyau de dérivation pour eaux grises, 22,9 cm (9 po) / Manguera de derivación de aguas grises, 22,9 cm (9 pulg.)   |
| 12                        | Tank Buddy Box (Orange/Black) / Boîtier à réservoir portatif (orange/noir) / Caja de tanque auxiliar (naranja/negro)  |
| 13                        | Alligator Clips (1 Red / 1 Black) / Pincers crocodiles (1 rouge / 1 noire) / Pinzas cocodrilo (1 roja / 1 negra)  |
| 14                        | Worm Gear Clamp - 3 in. (7.6 cm) / Collier à vis sans fin de 7,6 cm (3 po) / Abrazadera de tornillo sin fin, 7,6 cm (3 pulg.)   |
| 15                        | Fuse - 20 AMP ATO / Fusible 20 AATO / Fusible, 20 AATO  |
| 16                        | Circuit Breaker 20 AMP TYPE II / Disjoncteur 20 A TYPE II / Interruptor automático de circuitos, 20 A tipo II   |
| 17                        | Bayonet Adapter, Non-threaded, Straight, Flared / Adaptateur à baïonnette, non fileté, droit, évasé / Adaptador de bayoneta sin rosca, recto y ahusado  |
| 18                        | Cap / Capuchon / Tapa   |
| 19                        | Mounting Box / Boîtier de montage / Caja de montaje   |
| 20                        | Gray Water Bypass Hose - 5 in. (12.7 cm) / Tuyau de dérivation pour eaux grises, 12,7 cm (5 po) / Manguera de derivación de aguas grises, 12,7 cm (5 pulg.)   |
| 21                        | Macerator Pump, Box Mount / Pompe à macération, bride de boîtier / Bomba maceradora, montaje en caja  |
| 22                        | Switch Box Assembly, Twist On / Ensemble de boîte d'interrupteur, à raccord rotatif / Conjunto de caja de interruptores, enroscable   |
| 23                        | Inlet Hose (length dependent on model) / Tuyau d'arrivée (longueur en fonction du modèle) / Manguera de entrada (la longitud depende del modelo)  |
| 24                        | Bayonet Adapter, 45° with O-Rings / Adaptateur à baïonnette à 45° avec joints toriques / Adaptador de bayoneta de 45° con juntas tóricas  |
| 24b*                      | Bayonet Adapter, Straight with O-Rings / Adaptateur à baïonnette, droit avec joints toriques / Adaptador de bayoneta recto con juntas tóricas   |
| 25                        | Large Round O-Ring (used on 45° Adapter) / Grand joint torique rond (pour adaptateur à 45°) / Junta tórica redonda grande (se usa con el adaptador de 45°)  |
| 26                        | Large Flat O-Ring (used on 45° Adapter) / Grand joint torique plat (pour adaptateur à 45°) / Junta tórica plana grande (se usa con el adaptador de 45°)   |
| 27                        | Small Round O-Ring (used on Straight and 90° Bayonet Adapters) / Petit joint torique rond (pour adaptateur droit et adaptateur à baïonnette à 90°) / Junta tórica redonda pequeña (se usa con los adaptadores de bayoneta recto y de 90°) |
| 28                        | Small Flat O-Ring (used on Straight and 90° Bayonet Adapters) / Petit joint torique plat (pour adaptateur droit et adaptateur à baïonnette à 90°) / Junta tórica plana pequeña (se usa con los adaptadores de bayoneta recto y de 90°)    |
| 29                        | Macerator Pump, Twist On (used with straight bayonet adapters) / Pompe à macération, à raccord rotatif (pour adaptateurs droits à baïonnette) / Bomba maceradora, enroscable (se usa con adaptadores de bayoneta rectos)                  |
| 29b*                      | Macerator Pump, Twist On (used with 90° bayonet adapters) / Pompe à macération, à raccord rotatif (pour adaptateurs à baïonnette à 90°) / Bomba maceradora, enroscable (se usa con adaptadores de bayoneta de 90°)                        |
| 30                        | Bayonet Adapter, Threaded, Straight / Adaptateur à baïonnette, fileté, droit / Adaptador de bayoneta roscado recto  |
| 31                        | Bayonet Adapter, Threaded, 90° / Adaptateur à baïonnette, fileté, à 90° / Adaptador de bayoneta roscado de 90°  |

\*Not Shown / Non illustré / No se ilustra

## Warranty

For defined warranty terms, review the one-page warranty statement included in the information packet.



**Note!** Please give Model Number and Build Date (located on the Macerator Pump) for calls to customer service and warranty issues.

## Garantie

Pour connaître les clauses de la garantie, consultez la page de déclaration de garantie incluse dans la trousse d'information.



**Remarque!** Veuillez indiquer le numéro de modèle et la date de fabrication (situés sur la pompe à macération) pour les appels au service à la clientèle ou les causes de garantie.

## Garantía

Para información sobre los términos de garantía definidos, consulte la declaración de garantía que aparece en la primera página de este paquete de información.



**¡Nota!** Si llama para recibir servicio al cliente y para cuestiones de garantía, proporcione el número de modelo y la fecha de fabricación (se encuentran en la bomba maceradora).

## Questions?/Des questions?/¿Preguntas? 1-800-543-1219

See your dealer for more information about Thetford products.  
Or, write or call:

[www.thetford.com](http://www.thetford.com)

[info@thetford.com](mailto:info@thetford.com)

Pour obtenir de plus amples renseignements sur les produits Thetford, communiquez avec votre détaillant. Ou écrivez-nous ou appelez-nous à :

Para obtener mayor información acerca de los productos Thetford, visite al distribuidor más cercano, o bien, llame o escriba a:

**Thetford Corporation**  
P.O. Box 1285  
Ann Arbor, MI 48106  
1-800-543-1219

